

SIEMENS

Ingenuity for life



Έξυπνος Θερμοστάτης RDS110

Συχνές Ερωτήσεις

Περιεχόμενα

Κατηγορία: Θέση σε λειτουργία	5
Τι σημαίνει προγραμματισμός δύο βημάτων;	5
Χρειάζομαι δίκτυο WLAN για τη ρύθμιση του Έξυπνου Θερμοστάτη;	5
Απαιτείται κάποιο εργαλείο προγραμματισμού;	5
Κατηγορία: Συσκευασία	5
Τι περιλαμβάνει η συσκευασία;	5
Που βρίσκω τα μεταφρασμένα φυλλάδια;	5
Κατηγορία: Ενεργειακή αποδοτικότητα	6
Γιατί η υψηλή ενεργειακή αποδοτικότητα είναι σημαντική;	6
Πώς εξοικονομώ ενέργεια με τον Έξυπνο Θερμοστάτη;	6
Ποια η κατανάλωση του Έξυπνου Θερμοστάτη;	6
Πόση ενέργεια εξοικονομώ με τον Έξυπνο Θερμοστάτη;	6
Κατηγορία: Χαρακτηριστικά	6
Τι είναι οι αλγόριθμοι αυτοεκπαίδευσης	6
Γιατί οι αλγόριθμοι αυτοεκμάθησης του Έξυπνου Θερμοστάτη ωφελούν;	6
Ποια αισθητήρια διαθέτει ο Έξυπνος Θερμοστάτης;	7
Πώς ο Έξυπνος Θερμοστάτης συμβάλλει στην άνεση και την υγεία μου;	7
Διαθέτει ο Έξυπνος Θερμοστάτης ενσωματωμένο αισθητήριο για τον έλεγχο της υγρασίας;	7
Διαθέτει ο Έξυπνος Θερμοστάτης ενσωματωμένο αισθητήριο για την παρακολούθηση της ποιότητας του αέρα;	7
Αναγνωρίζει αυτόματα ο Έξυπνος Θερμοστάτης την απουσία ή την παρουσία στο χώρο;	7
Μπορεί ο Έξυπνος Θερμοστάτης να ελέγξει τον HVAC εξοπλισμό μέσω δικτύου WLAN;	7
Ο RDS110 λειτουργεί με τροφοδοσία 24V;	7
Ποιο είναι το μέγιστο ενεργό φορτίο;	7
Μέχρι ποια απόσταση ανιχνεύει κίνηση στο χώρο το ενσωματωμένο αισθητήριο παρουσίας;	8
Πώς το αισθητήριο εξωτερικής θερμοκρασίας επηρεάζει την απόδοση του ελέγχου;	8
Κατηγορία: Εγκατάσταση και καλωδίωση	8
Ποια είναι η προτεινόμενη οδηγία για την εγκατάσταση του Έξυπνου Θερμοστάτη (π.χ. ύψος τοποθέτησης στον τοίχο);	8
Χρειάζομαι δίκτυο WLAN για να εγκαταστήσω τον Έξυπνο Θερμοστάτη;	8
Που βρίσκω την κατάλληλη για την εγκατάσταση του Έξυπνου Θερμοστάτη βάση;	8
Μπορώ να εγκαταστήσω ο ίδιος τον Έξυπνο Θερμοστάτη;	9

Μπορώ να εγκαταστήσω απομακρυσμένο αισθητήριο σε δεύτερο χώρο και να το συνδέσω στον Έξυπνο Θερμοστάτη;	9
Ο Έξυπνος Θερμοστάτης λειτουργεί όταν δεν υπάρχει WLAN σύνδεση;	9
Που συνδέω τον εξοπλισμό θέρμανσης και το ZNX;	9
Μπορώ να εγκαταστήσω τον Έξυπνο Θερμοστάτη σε ορθογώνιο κουτί τοποθέτησης;	9
Κατηγορία: Επίλυση προβλήματος	9
Στην περίπτωση διακοπής τροφοδοσίας, διατηρεί ο Έξυπνος Θερμοστάτης τη θερμοκρασία και τις προγραμματισμένες ρυθμίσεις;	9
Κατηγορία: Εφαρμογή για κινητές συσκευές	9
Με ποια λειτουργικά συστήματα είναι συμβατή η εφαρμογή του Έξυπνου Θερμοστάτη;	9
Η απομακρυσμένη ρύθμιση και παρακολούθηση μέσω web browser είναι διαθέσιμες στον τελικό χρήστη;	10
Πόσοι Έξυπνοι Θερμοστάτες μπορούν να ελεγχθούν από ένα smartphone;	10
Θα έχουν τα μέλη της οικογένειάς μου επίσης τη δυνατότητα να ελέγξουν τον Έξυπνο Θερμοστάτη μέσω των δικών τους smartphones;	10
Ποια είναι η χρήση δεδομένων για τον Έξυπνο Θερμοστάτη και την εφαρμογή;	10
Τι πρέπει να λάβω υπόψη μου, αν επιθυμώ να αφαιρέσω μία συσκευή από την εφαρμογή;	10
Κατηγορία: Εκκίνηση	10
Πώς αλλάζω τη ρύθμιση του ρολογιού στον Έξυπνο Θερμοστάτη;	10
Τι συμβαίνει στις ρυθμίσεις ημερομηνίας και ώρας αν η WLAN σύνδεση παύσει να είναι διαθέσιμη;	10
Τι συμβαίνει στο χρονοπρόγραμμα αν η WLAN σύνδεση παύσει να είναι διαθέσιμη;	11
Πώς μπορώ να ξεκλειδώσω την οθόνη του Έξυπνου Θερμοστάτη;	11
Ποια είναι τα όρια επιθυμητών τιμών θέρμανσης;	11
Πώς μπορώ να θέσω χρονοπρόγραμμα στον Έξυπνο Θερμοστάτη μου;	11
Πώς μπορώ να μεταβώ από την κατάσταση "Auto" σε "Manual" και τι επιτυγχάνω με αυτή την ενέργεια;	11
Πώς μπορώ να μεταβώ από την κατάσταση "Home" σε "Away" και τι επιτυγχάνω με αυτή την ενέργεια;	11
Χρειάζομαι μια διεύθυνση ηλεκτρονικού ταχυδρομείου για τη δημιουργία λογαριασμού στην εφαρμογή του Έξυπνου Θερμοστάτη;	11
Μπορώ ο ίδιος να κάνω τις απαιτούμενες ρυθμίσεις ή πρέπει να γίνουν από τον εγκαταστάτη;	11
Μπορώ να έχω διαφορετικούς λογαριασμούς για έναν Έξυπνο Θερμοστάτη;	12
Υπάρχει οδηγός βήμα-προς-βήμα για την εκκίνηση του Έξυπνου Θερμοστάτη;	12
Τι γίνεται στην περίπτωση που δύο χρήστες αλλάξουν την ίδια ρύθμιση ταυτόχρονα;	12
Δημιούργησα έναν λογαριασμό χρήστη και δεν μπορώ να εισέλθω στην εφαρμογή. Τι μπορώ να κάνω;	12
Έχω εγγραφεί αλλά δεν έχω λάβει email επιβεβαίωσης	12
Τι είναι το "Enable Kick";	12

Πότε πρέπει να επιλέξω "Private WLAN" και "Administered WLAN";.....	12
Τι σημαίνει όταν εμφανίζεται στην οθόνη η λειτουργία "Temporary" αναφερόμενη στη λειτουργία "Auto";	12
Γιατί η προγραμματισμένη "Economy" κατάσταση λειτουργίας αλλάζει σε κατάσταση "Comfort" αυτόματα;	13
Πώς μπορώ να αφαιρέσω τον Έξυπνο Θερμοστάτη από το cloud λόγω αλλαγής ηλεκτρονικής διεύθυνσης;	13
Κατηγορία: Χρήση κι εφαρμογή	13
Τι μπορώ να χρησιμοποιήσω για να καθαρίσω την οθόνη του Έξυπνου Θερμοστάτη;.....	13
Χρησιμοποιείται ο Έξυπνος Θερμοστάτης για εφαρμογές ψύξης;.....	13
Γιατί η εφαρμογή του Έξυπνου Θερμοστάτη είναι τόσο χρήσιμη;	13
Έχει εμφανιστεί ο δείκτης Red Leaf. Τι πρέπει να κάνω;.....	13
Τι σημαίνουν οι εντός χρονοπρογράμματος λειτουργίες "Comfort", "Pre-comfort" και "Economy"; ...	13
Πώς μπορώ να ξέρω αν λειτουργεί η θέρμανση;.....	14
Αφού ρυθμιστεί πλήρως ο Έξυπνος Θερμοστάτης, ξεκινά να λειτουργεί αλλά εμφανίζεται η ένδειξη OFF στην οθόνη και δεν μπορώ να τον χειριστώ τοπικά. Τι μπορώ να κάνω;.....	14

Κατηγορία: Θέση σε λειτουργία

Τι σημαίνει προγραμματισμός δύο βημάτων;

Ο προγραμματισμός δύο βημάτων επιτρέπει στον Έξυπνο Θερμοστάτη να τεθεί σε λειτουργία, ενώ το κτίριο δεν έχει ακόμη παραδοθεί. Το πλεονέκτημα: Η εγκατάσταση του θερμοστάτη μπορεί να ολοκληρωθεί κατά την κατασκευή του κτιρίου, ενώ η εκκίνηση μπορεί να πραγματοποιηθεί σε επόμενο χρόνο.

Χρειάζομαι δίκτυο WLAN για τη ρύθμιση του Έξυπνου Θερμοστάτη;

Εάν το δίκτυο WLAN δεν είναι διαθέσιμο (π.χ. αν το κτίριο βρίσκεται υπό κατασκευή), παραμένει εφικτή η εγκατάσταση του Έξυπνου Θερμοστάτη και η ολοκλήρωση της βασικής ρύθμισης με τη χρήση του οδηγού βήμα-προς-βήμα. Η σύνδεση στο διαδίκτυο και στο κινητό τηλέφωνο μπορούν να οριστούν σε επόμενο βήμα, ακόμη κι από τον τελικό χρήστη (θέση σε λειτουργία με τη λογική των δύο βημάτων).

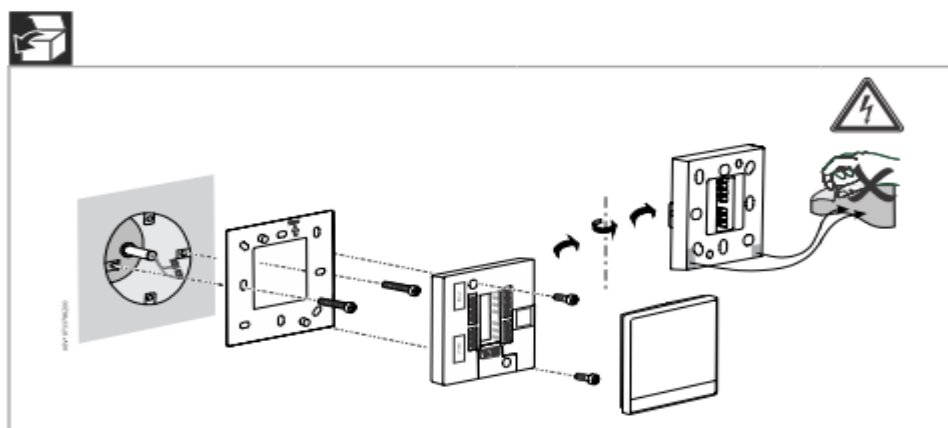
Απαιτείται κάποιο εργαλείο προγραμματισμού;

Δεν απαιτείται εργαλείο προγραμματισμού. Ο ίδιος ο Έξυπνος Θερμοστάτης διαθέτει μενού ρύθμισης και προγραμματισμού.

Κατηγορία: Συσκευασία

Τι περιλαμβάνει η συσκευασία;

Η συσκευασία περιλαμβάνει τα ακόλουθα: τον Έξυπνο Θερμοστάτη (οθόνη και βάση επαφών), ένα μεταλλικό πλαίσιο για την τοποθέτηση, ένα σετ βίδες, έναν κωδικό ενεργοποίησης και ετικέτες καλωδίων, καθώς και πολύγλωσσες οδηγίες χρήσης.



Που βρίσκω τα μεταφρασμένα φυλλάδια;

Τα φυλλάδια διατίθενται σε πολλές γλώσσες (Αγγλικά, Γερμανικά, Γαλλικά, Ιταλικά, Ισπανικά, Ελληνικά, Τούρκικα και Κινέζικα). Εσωκλείονται στη συσκευασία. Για περαιτέρω πληροφορίες, παρακαλούμε όπως επικοινωνήσετε με τον προμηθευτή σας.

Κατηγορία: Ενεργειακή αποδοτικότητα

Γιατί η υψηλή ενεργειακή αποδοτικότητα είναι σημαντική;

Τα «πράσινα» κτίρια διαθέτουν μεγαλύτερη αξία ενοικίασης και χαμηλότερα ενεργειακά κόστη. Ο Έξυπνος Θερμοστάτης συνοδεύεται από πιστοποίηση eu.bac κλάσης AA και Ecodesign (813/2013) κλάσης IV.

Πώς εξοικονομώ ενέργεια με τον Έξυπνο Θερμοστάτη;

Ο Έξυπνος Θερμοστάτης διαθέτει πολλούς τρόπους εξοικονόμησης ενέργειας.

- Green Leaf: Η αντίστοιχη ένδειξη εμφανίζεται κόκκινη όταν η θέρμανση δε λειτουργεί αποδοτικά. Με ένα απλό πάτημα ενεργοποιείται η λειτουργία Green Leaf. Με αυτό τον τρόπο ο Έξυπνος Θερμοστάτης ενεργοποιεί τη βέλτιστη ενεργειακά λειτουργία.
- Αλγόριθμοι αυτοεκπαίδευσης: Ο Έξυπνος Θερμοστάτης εξοικονομεί ενέργεια με τη χρήση δύο αλγορίθμων αυτοπροσαρμογής (Optimum Start Control και Adaptive Gain Control).
- Χρονοπρόγραμμα: Ο τελικός χρήστης μπορεί να επιλέξει μεταξύ τριών διαφορετικών προγραμματισμένων επιθυμητών τιμών (Comfort, Pre-comfort και Economy) για την εξασφάλιση ότι ο Έξυπνος Θερμοστάτης αποδίδει στο μέγιστο ενεργειακά.

Ποια η κατανάλωση του Έξυπνου Θερμοστάτη;

Ο Έξυπνος Θερμοστάτης τροφοδοτείται με 230 V. Η κατανάλωση ισχύος είναι 9VA.

Πόση ενέργεια εξοικονομώ με τον Έξυπνο Θερμοστάτη;

Η ενέργεια που θα εξοικονομηθεί εξαρτάται από τις υπάρχουσες συνθήκες στο χώρο και τον τύπο του κτιρίου. Αν επιθυμείτε ακρίβεια, παρακαλούμε όπως επικοινωνήσετε με τον προμηθευτή σας.

Κατηγορία: Χαρακτηριστικά

Τι είναι οι αλγόριθμοι αυτοεκπαίδευσης;

1. Ο όρος Optimum Start Control (OSC) αποτελεί έναν αλγόριθμο αυτοπροσαρμογής, που καθιστά το θερμοστάτη ικανό να γνωρίζει πόσος χρόνος απαιτείται για να θερμανθεί ο χώρος, ώστε να ενεργοποιηθεί η εγκατάσταση έγκαιρα. Αυτό οδηγεί σε χαμηλότερες καταναλώσεις και τη μέγιστη άνεση.
2. Ο όρος Adaptive Gain Control (AGC) είναι αλγόριθμος αυτοεκμάθησης PID ελέγχου, που αναλύει τη δυναμική συμπεριφορά της θερμοκρασίας του χώρου ανάλογα με τον εξοπλισμό της θέρμανσης. Για κάθε τύπο κτιρίου βελτιστοποιεί τις παραμέτρους για να επιτευχθεί ο καλύτερος έλεγχος βρόχου. Αυτό μειώνει τις καταναλώσεις και βελτιώνει την άνεση. Αυτό έχει ως αποτέλεσμα, ο Έξυπνος Θερμοστάτης να υιοθετεί τα χαρακτηριστικά του χώρου σε λιγότερο από μια ημέρα και αμέσως να αυτοπροσαρμόζεται χωρίς την ανθρώπινη παρέμβαση.

Γιατί οι αλγόριθμοι αυτοεκμάθησης του Έξυπνου Θερμοστάτη ωφελούν;

Μέσω αυτών των αλγορίθμων ο Έξυπνος Θερμοστάτης υιοθετεί τα χαρακτηριστικά του χώρου σε λιγότερο από μια ημέρα και αυτοπροσαρμόζεται σε αυτόν χωρίς την ανθρώπινη παρέμβαση. Αυτό μειώνει τις καταναλώσεις και βελτιώνει την άνεση.

Ποια αισθητήρια διαθέτει ο Έξυπνος Θερμοστάτης;

Τα ακόλουθα αισθητήρια είναι ενσωματωμένα:

- Αισθητήριο ποιότητας αέρα για την ενημέρωση του χρήστη σχετικά με το επίπεδο ποιότητας αέρα του χώρου.
- Αισθητήριο υγρασίας για τον έλεγχο και την παρακολούθηση της υγρασίας στο χώρο.
- Αισθητήριο θερμοκρασίας για τη διασφάλιση της βέλτιστης θερμοκρασίας άνεσης.
- Ανιχνευτής παρουσίας και αισθητήρες εγγύτητας που αναγνωρίζουν την παρουσία και ανταποκρίνονται χωρίς την παρέμβαση του χρήστη.
- Αισθητήριο φωτεινότητας για βελτίωση στην ανάγνωση της οθόνης.

Πώς ο Έξυπνος Θερμοστάτης συμβάλλει στην άνεση και την υγεία μου;

Μέσω των ενσωματωμένων αισθητηρίων όπως θερμοκρασίας, υγρασίας και ποιότητας αέρα εσωτερικού χώρου, ο Έξυπνος Θερμοστάτης εμφανίζει τις συνθήκες του χώρου και υποδεικνύει τον τρόπο βελτίωσής τους.

Διαθέτει ο Έξυπνος Θερμοστάτης ενσωματωμένο αισθητήριο για τον έλεγχο της υγρασίας;

Ναι, διατίθεται ενσωματωμένο αισθητήριο υγρασίας. Επιπρόσθετα, υπάρχει δυνατότητα σύνδεσης εξωτερικού αισθητηρίου υγρασίας που θα μπορούσε να προσφέρει βελτιωμένο έλεγχο υγρασίας.

Διαθέτει ο Έξυπνος Θερμοστάτης ενσωματωμένο αισθητήριο για την παρακολούθηση της ποιότητας του αέρα;

Ναι, διατίθεται ενσωματωμένο αισθητήριο ποιότητας αέρα για VOC.

Αναγνωρίζει αυτόματα ο Έξυπνος Θερμοστάτης την απουσία ή την παρουσία στο χώρο;

Ο Έξυπνος Θερμοστάτης ανιχνεύει την είσοδο ατόμου στο χώρο και μεταβαίνει από την κατάσταση "Away" σε "Home". Ακόμη κι αν ο χρήστης βρίσκεται εκτός περιοχής ανίχνευσης, ο Έξυπνος Θερμοστάτης δεν θα κλείσει.

Μπορεί ο Έξυπνος Θερμοστάτης να ελέγξει τον HVAC εξοπλισμό μέσω δικτύου WLAN;

Ο Έξυπνος Θερμοστάτης μελλοντικά θα μπορεί να ελέγξει τον HVAC εξοπλισμό μέσω WLAN δικτύου.

Ο RDS110 λειτουργεί με τροφοδοσία 24V;

Ο Έξυπνος Θερμοστάτης RDS110 έχει σχεδιαστεί για τροφοδοσία 230V, σύμφωνα με τους κανονισμούς της ΕΕ.

Ποιο είναι το μέγιστο ενεργό φορτίο;

Ο Έξυπνος Θερμοστάτης μπορεί να ενεργοποιήσει φορτία έως 5A το μέγιστο. Για μεγαλύτερα φορτία, απαιτείται εξωτερικό ρελέ. Παρακαλούμε όπως ακολουθήσετε προσεκτικά τις οδηγίες εγκατάστασης και το τεχνικό φυλλάδιο για την ορθή εγκατάσταση.

Μέχρι ποια απόσταση ανιχνεύει κίνηση στο χώρο το ενσωματωμένο αισθητήριο παρουσίας;

Το ενσωματωμένο αισθητήριο παρουσίας ανιχνεύει κίνηση στο χώρο σε απόσταση έως περίπου 8 μέτρα. Μικρά ζώα δεν ανιχνεύονται. Εργοστασιακά ρυθμισμένος, ο Έξυπνος Θερμοστάτης μεταβαίνει από την κατάσταση λειτουργίας "Economy" στην "Comfort", όταν ανιχνεύει παρουσία. Αυτή η λειτουργία μπορεί να απενεργοποιηθεί. Επιπλέον, αν ανιχνευθεί ανθρώπινη παρουσία, ο Έξυπνος Θερμοστάτης ενεργοποιεί την οθόνη και δείχνει τη θερμοκρασία.

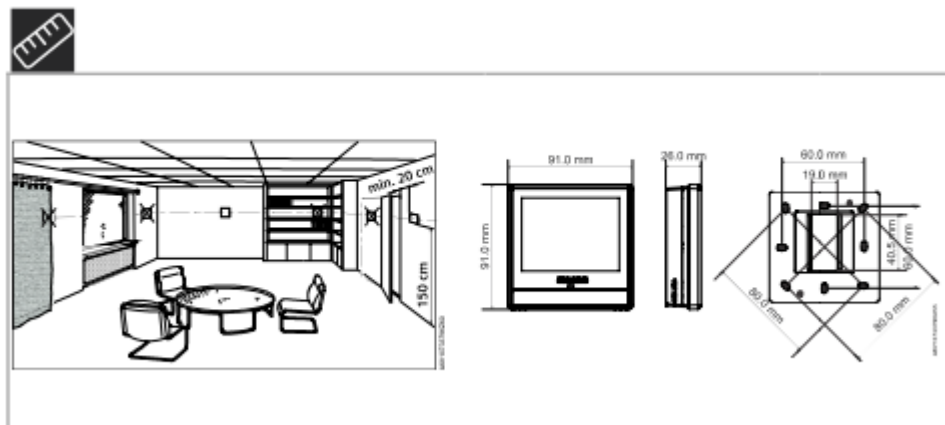
Πώς το αισθητήριο εξωτερικής θερμοκρασίας επηρεάζει την απόδοση του ελέγχου;

Οι ληφθείσες τιμές από ένα συνδεδεμένο στην πολυλειτουργική είσοδο του θερμοστάτη εξωτερικό αισθητήριο, εμφανίζονται σε φορητή συσκευή μέσω της εφαρμογής, αλλά και επί της οθόνης του θερμοστάτη (στην κατάσταση αναμονής). Το εξωτερικό αισθητήριο δεν επιδρά στον έλεγχο θερμοκρασίας χώρου.

Κατηγορία: Εγκατάσταση και καλωδίωση

Ποια είναι η προτεινόμενη οδηγία για την εγκατάσταση του Έξυπνου Θερμοστάτη (π.χ. ύψος τοποθέτησης στον τοίχο);

Το προτεινόμενο ύψος είναι 1.50 m από το έδαφος. Παρακαλούμε όπως μην τοποθετείτε τη συσκευή σε εσοχές, ράφια, πίσω από κουρτίνες ή πόρτες, πάνω ή πλησίον πηγών θερμότητας. Επιπλέον, αποφύγετε την απευθείας έκθεση στο φως του ήλιου.



Χρειάζομαι δίκτυο WLAN για να εγκαταστήσω τον Έξυπνο Θερμοστάτη;

Δεν απαιτείται WLAN δίκτυο για την εγκατάσταση.

Που βρίσκω την κατάλληλη για την εγκατάσταση του Έξυπνου Θερμοστάτη βάση;

Στη συσκευασία του προϊόντος περιλαμβάνεται μία τυποποιημένη βάση εγκατάστασης για κυκλικά και τετράγωνα κουτιά τοποθέτησης. Για ορθογώνια κουτιά, η ειδική βάση τοποθέτησης (ARG100.01) πρέπει να παραγγελθεί ξεχωριστά.

Μπορώ να εγκαταστήσω ο ίδιος τον Έξυπνο Θερμοστάτη;

Ο Έξυπνος Θερμοστάτης τροφοδοτείται με τάση 230V και η έξοδος του μπορεί να έχει τάση έως 230V. Για το λόγο αυτό, τη σύνδεση του θερμοστάτη θα πρέπει να αναλάβει αδειούχος εγκαταστάτης.

Μπορώ να εγκαταστήσω απομακρυσμένο αισθητήριο σε δεύτερο χώρο και να το συνδέσω στον Έξυπνο Θερμοστάτη;

Είναι δυνατόν να συνδεθούν έως δύο απομακρυσμένα αισθητήρια (π.χ. θερμοκρασίας, υγρασίας) σε πολυλειτουργική είσοδο. Ανάλογα με τη ρύθμιση, ο Έξυπνος Θερμοστάτης ελέγχει το χώρο, είτε βάσει της απομακρυσμένης θερμοκρασίας (το ενσωματωμένο αισθητήριο απενεργοποιείται), είτε βάσει του μέσου όρου των δύο αισθητηρίων (απομακρυσμένου και ενσωματωμένου). Ένας Έξυπνος Θερμοστάτης ωστόσο δεν μπορεί να ελέγξει πολλούς χώρους ταυτόχρονα. Στην περίπτωση αυτή, επιπλέον θερμοστάτες χώρου πρέπει να εγκατασταθούν, ένας ανά χώρο. Να σημειωθεί ότι η εφαρμογή μπορεί να υποστηρίξει έως 12 Έξυπνους θερμοστάτες.

Ο Έξυπνος Θερμοστάτης λειτουργεί όταν δεν υπάρχει WLAN σύνδεση;

Ο Έξυπνος Θερμοστάτης συνεχίζει να λειτουργεί χωρίς WLAN σύνδεση. Σε αυτή την περίπτωση ελέγχει το σύστημα HVAC σύμφωνα με τις τελευταίες ρυθμίσεις. Να σημειωθεί ότι η ρύθμιση χρονοπρογράμματος δεν μπορεί να γίνει τοπικά.

Που συνδέω τον εξοπλισμό θέρμανσης και το ZNX;

Σύμφωνα με τις οδηγίες εγκατάστασης, ο εξοπλισμός HVAC για εφαρμογές τυπικής θέρμανσης πρέπει να εγκατασταθεί στην έξοδο Q14 και η εντολή για το ZNX, εφόσον διαθέτετε, στην Q24. Η τάση δίνεται στις κλέμες Q11 και Q21 αντίστοιχα (για περισσότερες πληροφορίες συμβουλευτείτε τις αναλυτικές οδηγίες εγκατάστασης).

Μπορώ να εγκαταστήσω τον Έξυπνο Θερμοστάτη σε ορθογώνιο κουτί τοποθέτησης;

Ναι, ο Έξυπνος Θερμοστάτης θα αποθηκεύσει τις ρυθμίσεις που είχαν γίνει πριν τη διακοπή της τροφοδοσίας.

Κατηγορία: Επίλυση προβλήματος

Στην περίπτωση διακοπής τροφοδοσίας, διατηρεί ο Έξυπνος Θερμοστάτης τη θερμοκρασία και τις προγραμματισμένες ρυθμίσεις;

Ναι, ο Έξυπνος Θερμοστάτης θα αποθηκεύσει τις ρυθμίσεις που είχαν γίνει πριν τη διακοπή της τροφοδοσίας.

Κατηγορία: Εφαρμογή για κινητές συσκευές

Με ποια λειτουργικά συστήματα είναι συμβατή η εφαρμογή του Έξυπνου Θερμοστάτη;

Η εφαρμογή του Έξυπνου Θερμοστάτη είναι συμβατή με iOS έκδοσης 10 και Android έκδοσης 5.0 ή νεότερων εκδόσεων.

Η απομακρυσμένη ρύθμιση και παρακολούθηση μέσω web browser είναι διαθέσιμες στον τελικό χρήστη;

Η απομακρυσμένη ρύθμιση και παρακολούθηση μέσω web browser θα είναι διαθέσιμες στο μέλλον.

Πόσοι Έξυπνοι Θερμοστάτες μπορούν να ελεγχθούν από ένα smartphone;

Ένας λογαριασμός χρήστη μπορεί να διαχειριστεί έως 12 εγκατεστημένους σε διαφορετικούς χώρους ή/και διαφορετικές ζώνες Έξυπνους Θερμοστάτες.

Θα έχουν τα μέλη της οικογένειάς μου επίσης τη δυνατότητα να ελέγξουν τον Έξυπνο Θερμοστάτη μέσω των δικών τους smartphones;

Ναι, ένας λογαριασμός χρήστη μπορεί να χρησιμοποιηθεί από όλα τα μέλη της οικογένειας. Μπορούν να ελέγξουν τον Έξυπνο Θερμοστάτη χρησιμοποιώντας τα δικά τους smartphones. Δεν υπάρχει περιορισμός σε ταυτόχρονες συνδέσεις. Υπό-λογαριασμοί θα διατίθενται σε μελλοντική έκδοση.

Ποια είναι η χρήση δεδομένων για τον Έξυπνο Θερμοστάτη και την εφαρμογή;

Η χρήση δεδομένων εξαρτάται από τη χρήση που κάνει ο καθένας. Παρακάτω θα βρείτε μερικές αναφορές στο μέσο όρο χρήσης:

- 1) Συσκευή <-> cloud: λιγότερα από μερικά megabytes ανά ημέρα.
- 2) Εφαρμογή <-> cloud: λιγότερα από μερικά megabytes ανά ημέρα (υποθέτοντας ότι ο χρήστης θα χρησιμοποιήσει τη εφαρμογή 10~15 λεπτά την ημέρα)

Τι πρέπει να λάβω υπόψη μου, αν επιθυμώ να αφαιρέσω μία συσκευή από την εφαρμογή;

Αφού επιλέξετε “remove device”, είναι σημαντικό να γνωρίζετε ότι απαιτούνται περίπου 15 λεπτά για να προσθέσετε την ίδια συσκευή στην εφαρμογή.

Κατηγορία: Εκκίνηση

Πώς αλλάζω τη ρύθμιση του ρολογιού στον Έξυπνο Θερμοστάτη;

Ο εγκαταστάτης μπορεί να αλλάξει τη ρύθμιση ζώνης ώρας (εργοστασιακή ρύθμιση: GMT) από το θερμοστάτη. Αν κατά τη διαδικασία ορίσει κωδικό πρόσβασης, μόνο ο ίδιος ο εγκαταστάτης μπορεί να επέμβει στις ρυθμίσεις ρολογιού. Διαφορετικά, ο τελικός χρήστης έχει δυνατότητα πρόσβασης σε τέτοιες αλλαγές.

Τι συμβαίνει στις ρυθμίσεις ημερομηνίας και ώρας αν η WLAN σύνδεση παύσει να είναι διαθέσιμη;

Ο εγκαταστάτης ή ο τελικός χρήστης καλείται να ρυθμίσει τη ζώνη ώρας (εργοστασιακή ρύθμιση: GMT) χρησιμοποιώντας τον οδηγό εκκίνησης (μενού “Advanced settings”). Αν ο Έξυπνος Θερμοστάτης συνδεθεί σε έναν WLAN router, τα δεδομένα ημερομηνίας και ώρας θα μεταφερθούν αυτόματα από το cloud και θα αποθηκευτούν στον Έξυπνο Θερμοστάτη. Αν η σύνδεση ξαφνικά διακοπεί, η τοπική συσκευή θα συνεχίσει να λαμβάνει υπόψη την αποθηκευμένη ημερομηνία και ώρα, ώσπου τα δεδομένα αυτά συγχρονιστούν αργότερα με το cloud.

Τι συμβαίνει στο χρονοπρόγραμμα αν η WLAN σύνδεση παύσει να είναι διαθέσιμη;

Ο εγκαταστάτης ή ο τελικός χρήστης καλείται να ρυθμίσει τη ζώνη ώρας (εργοστασιακή ρύθμιση: GMT) χρησιμοποιώντας τον οδηγό εκκίνησης (μενού "Advanced settings"). Αν ο Έξυπνος Θερμοστάτης συνδεθεί σε μια WLAN router, τα δεδομένα ημερομηνίας και ώρας θα μεταφερθούν αυτόματα από το cloud και θα αποθηκευτούν στον Έξυπνο Θερμοστάτη. Αυτό επιτρέπει στο χρονοπρόγραμμα να συνεχίσει να "τρέχει". Οι ρυθμίσεις θα συγχρονιστούν αργότερα, όταν η WLAN σύνδεση είναι ξανά διαθέσιμη.

Πώς μπορώ να ξεκλειδώσω την οθόνη του Έξυπνου Θερμοστάτη;

Με ένα απλό πάτημα η οθόνη ενεργοποιείται.

Ποια είναι τα όρια επιθυμητών τιμών θέρμανσης;

Η εργοστασιακή ρύθμιση είναι 12 έως 35°C, ενώ η κλίμακα επιθυμητών τιμών κυμαίνεται από 0 έως 50 βαθμούς Κελσίου και μπορεί να οριστεί από τον εγκαταστάτη.

Πώς μπορώ να θέσω χρονοπρόγραμμα στον Έξυπνο Θερμοστάτη μου;

Από την εφαρμογή του Έξυπνου Θερμοστάτη, μπορείτε να χρονοπρογραμματίσετε το θερμοστάτη χρησιμοποιώντας την επιλογή "Thermostat schedule".

Πώς μπορώ να μεταβώ από την κατάσταση "Auto" σε "Manual" και τι επιτυγχάνω με αυτή την ενέργεια;

Στη λειτουργία "Auto", ο Έξυπνος Θερμοστάτης ακολουθεί το πρόγραμμα που έχετε ορίσει. Αν επιθυμείτε να αλλάξετε τη λειτουργία "Auto", μπορείτε να μεταβείτε σε λειτουργία "Manual" με ένα πάτημα (και αντίστροφα). Στη λειτουργία "Manual", μπορείτε ο ίδιος να θέσετε τη θερμοκρασία του χώρου. Κάθε πλήκτρο είναι ορατό στην οθόνη του Έξυπνου Θερμοστάτη, καθώς και στην αρχική οθόνη της εφαρμογής.

Πώς μπορώ να μεταβώ από την κατάσταση "Home" σε "Away" και τι επιτυγχάνω με αυτή την ενέργεια;

Με ένα απλό πάτημα στο σύμβολο "Away" πάνω στην οθόνη του Έξυπνου Θερμοστάτη κατά την έξοδο από το σπίτι ή με ένα πάτημα στην εφαρμογή μεταβαίνει ο Έξυπνος Θερμοστάτης στη λειτουργία εξοικονόμησης ενέργειας ("Economy").

Χρειάζομαι μια διεύθυνση ηλεκτρονικού ταχυδρομείου για τη δημιουργία λογαριασμού στην εφαρμογή του Έξυπνου Θερμοστάτη;

Χρειάζεστε μια έγκυρη διεύθυνση ηλεκτρονικού ταχυδρομείου για τη δημιουργία λογαριασμού.

Μπορώ ο ίδιος να κάνω τις απαιτούμενες ρυθμίσεις ή πρέπει να γίνουν από τον εγκαταστάτη;

Η εκκίνηση του Έξυπνου Θερμοστάτη μπορεί να γίνει είτε από τον εγκαταστάτη ή από τον τελικό χρήστη.

Μπορώ να έχω διαφορετικούς λογαριασμούς για έναν Έξυπνο Θερμοστάτη;

Προς το παρόν, ένας Έξυπνος Θερμοστάτης αντιστοιχεί σε έναν λογαριασμό. Ωστόσο ένας λογαριασμός χρήστη μπορεί να συνδυαστεί με έως 12 Έξυπνους Θερμοστάτες.

Υπάρχει οδηγός βήμα-προς-βήμα για την εκκίνηση του Έξυπνου Θερμοστάτη;

Ένας οδηγός πλοήγησης, ενσωματωμένος στον Έξυπνο Θερμοστάτη, σας καθοδηγεί να τον θέσετε σε λειτουργία. Απλά ακολουθείτε τα βήματα, όπως αυτά εμφανίζονται στην οθόνη.

Τι γίνεται στην περίπτωση που δύο χρήστες αλλάξουν την ίδια ρύθμιση ταυτόχρονα;

Πραγματοποιείται η τελευταία εντολή που έλαβε ο server.

Δημιούργησα έναν λογαριασμό χρήστη και δεν μπορώ να εισέλθω στην εφαρμογή. Τι μπορώ να κάνω;

Επιβεβαιώστε ότι έχετε λάβει στα εισερχόμενά σας ένα email ενεργοποίησης της διαδικασίας. Ακολουθήστε τις οδηγίες για να ενεργοποιήσετε το λογαριασμό σας κι εν συνεχεία συνδεθείτε στην εφαρμογή.

Έχω εγγραφεί αλλά δεν έχω λάβει email επιβεβαίωσης.

Ελέγξτε για το email επιβεβαίωσης στο φάκελο ανεπιθύμητων ή διεγραμμένων. Αν δεν έχετε ούτε εκεί λάβει το σχετικό email, αιτηθείτε ξανά για το email επιβεβαίωσης.

Τι είναι το "Enable Kick";

Όταν αυτή η λειτουργία ενεργοποιείται, δίνεται εντολή περιοδικά στον κυκλοφορητή ή τη βάνα. Διατίθεται μόνο για ορισμένους τύπους εξοπλισμού (περιλ. σώματα με βάνα, σώματα με κυκλοφορητή, ενδοδαπέδια με βάνα κι ενδοδαπέδια με κυκλοφορητή).

Πότε πρέπει να επιλέξω "Private WLAN" και "Administered WLAN";

Εάν είστε ο ιδιοκτήτης του Έξυπνου Θερμοστάτη, απλά επιλέξτε "Private WLAN". Αυτό θα σας επιτρέψει να αλλάξετε την WLAN σύνδεση στο μενού "Settings" και να έχετε άμεση πρόσβαση στις ρυθμίσεις "Advanced settings".

Αν είστε πάροχος υπηρεσιών ή διαχειριστής της εγκατάστασης, επιλέγεται "Administered WLAN" και ορίζεται ένας κωδικός πρόσβασης. Σε αυτή την περίπτωση, η πρόσβαση στη σύνδεση WLAN και οι "Advanced settings" (π.χ. παράμετροι βελτιστοποίησης) χρήζει κωδικού πρόσβασης και μπορεί να αλλαχθεί αποκλειστικά από τον πάροχο υπηρεσιών ή τον διαχειριστή της εγκατάστασης στο πεδίο "Advanced settings".

Τι σημαίνει όταν εμφανίζεται στην οθόνη η λειτουργία "Temporary" αναφερόμενη στη λειτουργία "Auto";

Η ένδειξη "Temporary" εμφανίζεται όταν η επιθυμητή θερμοκρασία υπερβεί του ορισμένου από τον τελικό χρήστη χρονοπρογράμματος. Θα εξαφανιστεί από την οθόνη στο επόμενο σημείο μετάβασης βάσει χρονοπρογράμματος.

Γιατί η προγραμματισμένη "Economy" κατάσταση λειτουργίας αλλάζει σε κατάσταση "Comfort" αυτόματα;

Αυτό συνήθως οφείλεται στο γεγονός ότι, ο Έξυπνος Θερμοστάτης ανιχνεύει ότι κάποιος εισέρχεται στο χώρο, ενώ "τρέχει" η προγραμματισμένη "Economy" κατάσταση. Σε αυτή την περίπτωση, ο Έξυπνος Θερμοστάτης αυτόματα μεταβαίνει από την "Economy" στην "Comfort" έως ότου η επόμενη προγραμματισμένη κατάσταση λειτουργίας ξεκινήσει. Σε κάθε περίπτωση, μπορείτε να παύσετε τη λειτουργία αυτόματης μετάβασης, με απενεργοποίηση της παραμέτρου "Enable room presence detection" εντός των ρυθμίσεων "Advanced settings".

Πώς μπορώ να αφαιρέσω τον Έξυπνο Θερμοστάτη από το cloud λόγω αλλαγής ηλεκτρονικής διεύθυνσης;

Αν επιθυμείτε να αλλάξετε την ηλεκτρονική διεύθυνσή σας, πρέπει πρώτα να αφαιρέσετε από τον Έξυπνο Θερμοστάτη την υπάρχουσα, επικοινωνώντας με την ομάδα υποστήριξης cloud μέσω της υπηρεσίας support.climatixic.ch@siemens.com. Εν συνεχεία, μπορείτε να ξεκινήσετε εκ νέου τη διαδικασία δημιουργίας νέου λογαριασμού και να αντιστοιχίσετε την εφαρμογή με τον Έξυπνο Θερμοστάτη.

Κατηγορία: Χρήση κι εφαρμογή

Τι μπορώ να χρησιμοποιήσω για να καθαρίσω την οθόνη του Έξυπνου Θερμοστάτη;

Μπορείτε να καθαρίσετε την οθόνη με ένα απαλό ύφασμα.

Χρησιμοποιείται ο Έξυπνος Θερμοστάτης για εφαρμογές ψύξης;

Ο έλεγχος ψύξης θα προστεθεί μελλοντικά.

Γιατί η εφαρμογή του Έξυπνου Θερμοστάτη είναι τόσο χρήσιμη;

Ο τελικός χρήστης μπορεί να χρησιμοποιήσει την εφαρμογή του Έξυπνου Θερμοστάτη για τον έλεγχο και την παρακολούθηση της θερμοκρασίας από οπουδήποτε και ανά πάσα στιγμή. Διαφορετικές επιθυμητές τιμές μπορούν να οριστούν στο χρονοπρόγραμμα για τη διασφάλιση των βέλτιστων συνθηκών 24 ώρες την ημέρα, 7 ημέρες την εβδομάδα.

Έχει εμφανιστεί ο δείκτης Red Leaf. Τι πρέπει να κάνω;

Ο δείκτης Red Leaf εμφανίζεται όταν η λειτουργία δεν είναι ενεργειακά βελτιστοποιημένη. Με ένα απλό πάτημα ενεργοποιείται η λειτουργία Green Leaf κι ο Έξυπνος Θερμοστάτης μεταβαίνει στη βέλτιστη διαχείριση ενέργειας.

Τι σημαίνουν οι εντός χρονοπρογράμματος λειτουργίες "Comfort", "Pre-comfort" και "Economy";

Comfort: Σας επιτρέπει να απολαμβάνετε τη μέγιστη άνεση όταν βρίσκεστε εντός σπιτιού.
Pre-comfort: Εξοικονομείτε ενέργεια όταν δεν επιθυμείτε τη μέγιστη άνεση, π.χ. το απόγευμα ή τη νύχτα.
Eco: Εξοικονόμηση κόστους ενέργειας μειώνοντας την επιθυμητή θερμοκρασία, π.χ. όταν απουσιάζετε από το σπίτι.

Πώς μπορώ να ξέρω αν λειτουργεί η θέρμανση;

Το χρώμα του επιλογέα επιθυμητής τιμής γίνεται πορτοκαλί.

Αφού ρυθμιστεί πλήρως ο Έξυπνος Θερμοστάτης, ξεκινά να λειτουργεί αλλά εμφανίζεται η ένδειξη OFF στην οθόνη και δεν μπορώ να τον χειριστώ τοπικά. Τι μπορώ να κάνω;

Εάν η είσοδος στον Έξυπνο Θερμοστάτη έχει οριστεί ως "window" και η επαφή παραθύρου είναι ανοικτή, ο Έξυπνος Θερμοστάτης ενεργοποιεί τη λειτουργία προστασίας (OFF). Στην περίπτωση αυτή δεν μπορείτε να χειριστείτε τον θερμοστάτη. Κλείστε την επαφή παραθύρου κι ο Έξυπνος Θερμοστάτης επιστρέφει στην αρχική οθόνη.

Siemens A.E.
Building Technologies Division
Αγησιλάου 6-8
15123 Μαρούσι/Αθήνα
Ελλάδα
Τηλ +30 210 6864 962

Οι πληροφορίες σε αυτό το έντυπο αυτό περιλαμβάνουν γενικές περιγραφές από διαθέσιμες τεχνικές λύσεις, οι οποίες δεν καλύπτουν απαραίτητα κάθε εφαρμογή. Γι' αυτό οι απαιτούμενες προδιαγραφές και δυνατότητες πρέπει να προσδιορίζονται ειδικά για κάθε περίπτωση τη στιγμή που κλείνεται η συμφωνία.

© Siemens A.E., 2017